

# Gutschein

*für eine persönliche Bau- und Förderberatung!*

**Tirol A++**

**Am Stand von Energie Tirol in Halle 4**

Wie kann eine hohe Bauqualität und damit hoher Wohnkomfort sichergestellt werden und welche Fördermittel stellt das Land Tirol zur Verfügung? ExpertInnen von Energie Tirol beantworten Ihre Fragen.

Holen Sie sich  
Ihr **Gratis-Exemplar**  
der Broschüre zur  
**Sanierungsförderung**  
am Stand von  
Energie Tirol in  
Halle 4!



**tirol**  
Unser Land



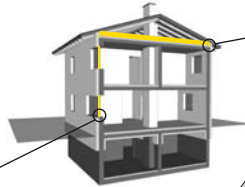
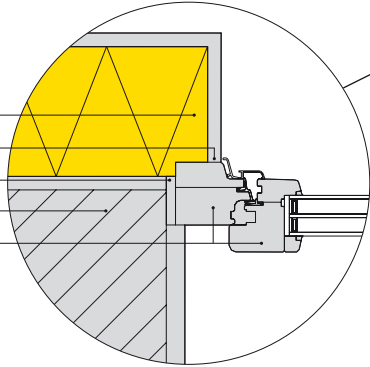
ENERGIE TIROL

# Wer richtig saniert, gewinnt!

Besonderes Augenmerk wird in den persönlichen Beratungsgesprächen auf mögliche Fehlerquellen gelegt, die bei der Ausführung der Dämmung auftreten können. Diese Schwachstellen wirken sich negativ auf den Wohnkomfort aus, können Schimmelbildung verursachen und kosten dem Bauherrn viel Geld.

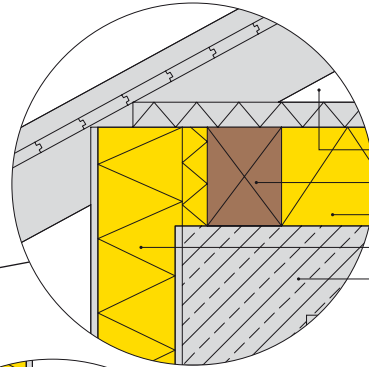
## Dämmung Fensteranschluss

- Überdämmung Fensterstock
- winddichter Anschluss
- luftdichter Anschluss
- Bestand
- hochqualitatives Fenster



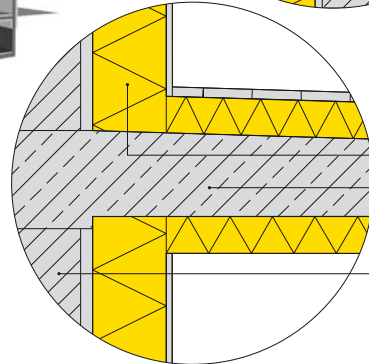
## Dämmung oberste Geschoßdecke

- Dachboden
- Fußpfette
- Dämmung
- Außenwanddämmung
- Decke/Wand



## Überdämmung Balkonplatte

- Dämmung
- durchbetonierte Balkonplatte
- Wand





Ein Beratungsschwerpunkt von Energie Tirol auf der Tiroler Frühjahrsmesse ist hochwertiges Bauen und Sanieren. Informieren Sie sich über mögliche Sanierungsvarianten und holen Sie sich wichtige Tipps und Hinweise am Stand von Energie Tirol in Halle 4.

Im Mittelpunkt des Beratungsangebots steht energiesparendes Bauen und Sanieren. Als Serviceeinrichtung des Landes berät Energie Tirol unabhängig und produktneutral zu neuen Dämmsystemen, hochwertigen Fenstern und Verglasungen, umweltfreundlichen Heizanlagen sowie zu allen Energiesparförderungen.

### **Energie Tirol bietet unabhängige und produktneutrale Beratung**

Gute Beratung ist bares Geld wert! Ein Beratungsgespräch am Stand von Energie Tirol kann auch telefonisch reserviert werden.

### **Energie Tirol**

Südtiroler Platz 4, 6020 Innsbruck

Tel. (0512) 589913, Fax DW 30

E-Mail: [office@energie-tirol.at](mailto:office@energie-tirol.at)

[www.energie-tirol.at](http://www.energie-tirol.at)

**Tirol A++**

Themen:

**Tiroler Traumhäuser**

Präsentation vorbildlich sanierter Gebäude

**Qualität am Bau: Dämmung,  
Wärmebrücken, Fenster und Verglasungen**

Die häufigsten Fehlerquellen beim Sanieren

**Solaranlagen, Biomasseheizungen,  
Wärmepumpen** – Umweltfreundlich heizen  
mit erneuerbaren Energieträgern

**Die Wohnbauförderung des Landes Tirol**

**Unabhängige Bau- und Förderberatung  
durch Energie Tirol**

# Informations-Veranstaltungen

## Tiroler Frühjahrsmesse

### Halle 4

Unter dem Motto »Qualität am Bau« informiert Energie Tirol auf der Messe auch im Rahmen von Vorträgen über hochwertiges Bauen und Sanieren.

#### Messevortragszeiten:

Do. 13.50 - 14.10 Uhr

Fr. 11.35 - 12.30 Uhr

Sa. 11.35 - 12.30 Uhr

So. 11.45 - 12.30 Uhr



**tirol**  
Unser Land



ENERGIE TIROL